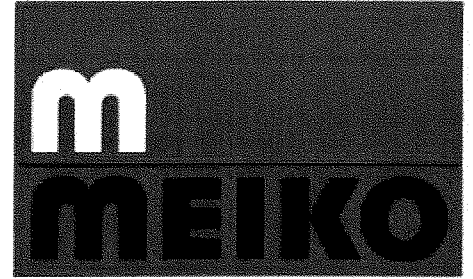


**Der Programmautomat  
mit Profi-Technik**



# **Geschirrspül- automat DV 40**

*Gruppe*  
**1**





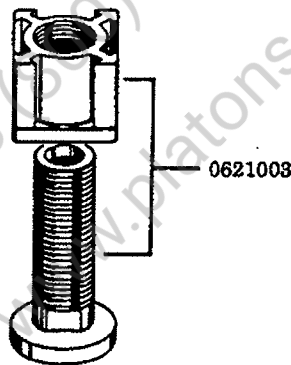
## 13.2 BAUGRUPPEN/EINZELTEILE

## 13.2 COMPONENT BLOCKS/PIECE PARTS

BE13 2  
1.1.92/HK

## 13.2 BLOCS/PIECES DETACHEES

IDENT. NR. IDENT. NO.	BEZEICHNUNG	DESIGNATION	DESIGNATION
0621003	TISCHSTOLLEN K 220/221	TABLE FEET K 220/221	PIEDS DE TABLE K 220/221
8000183	EINLEGEKREUZ FÜR ECKKORBTRÄGER	INSERTION CROSS FOR CORNER BASKET SUPPORT	CROIX SUPPORT DE PANIER EQUERRE
8000161	HAUBENFÜHRUNGSSCHIENEN	GUIDING RAILS/HOOD	RAILS DE CONDUITE/CAPOT
8000179	Korbträger Kpl. Eckaufstellung		
8001129	Frontblende (für Folie)		
8000833	Abdecksieb Tank 2 X je Maschine 451 X 270		
8001833	Rückwand Kpl.		
8000357	2 X Korblaufschiene		



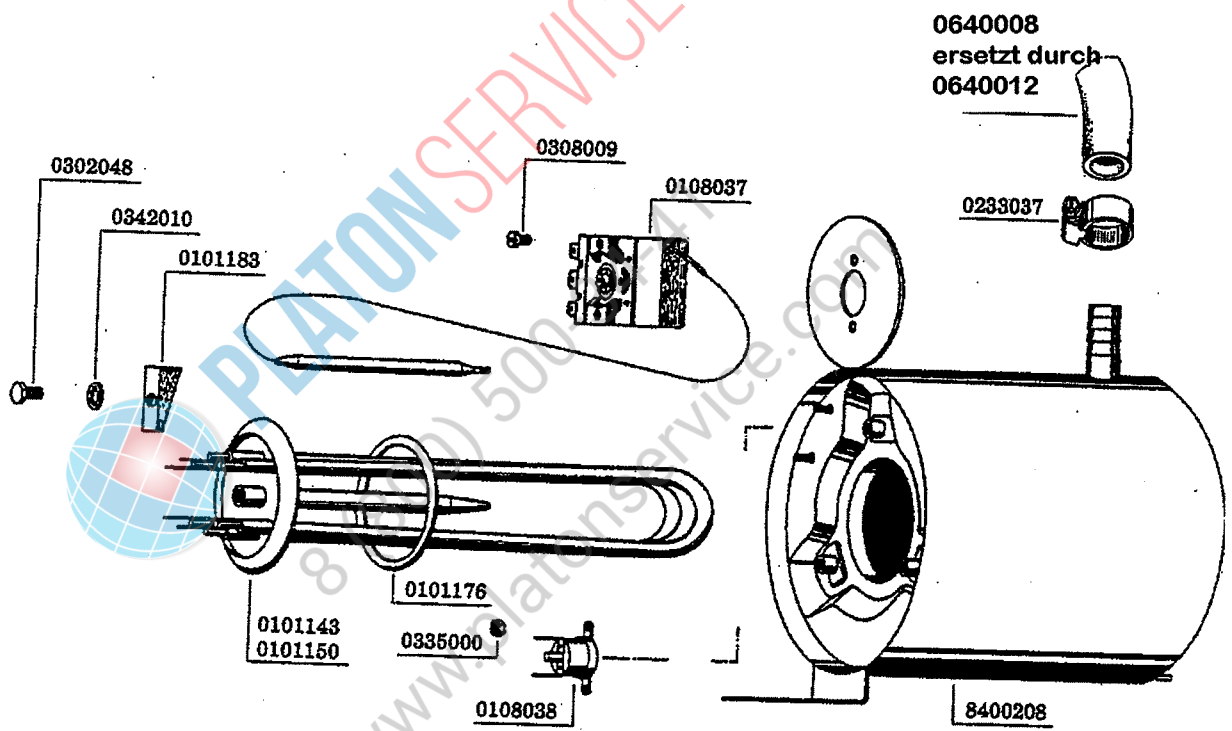
gültig ab 1.1.92  
valid from 1.1.92 on  
valable à partir du 1.1.92

\* Diese Teile empfehlen wir auf Lager zu legen!  
\* We recommend to store these parts!  
\* Nous recommandons de prendre ces pièces en stock!

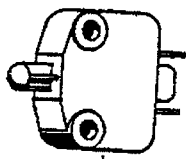
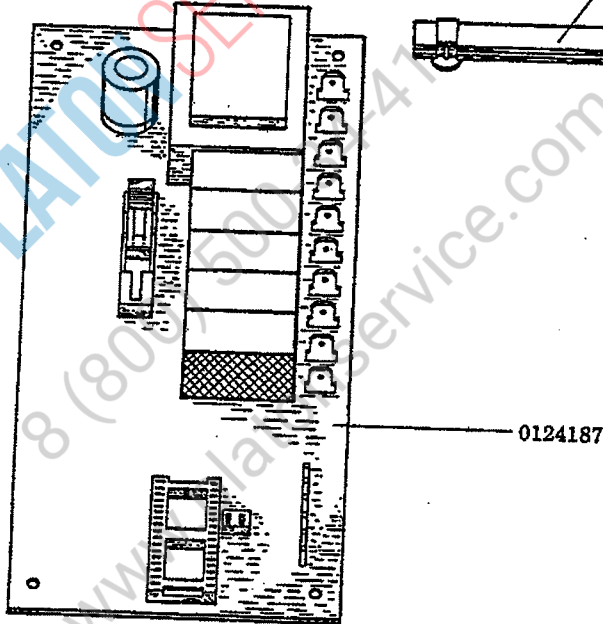
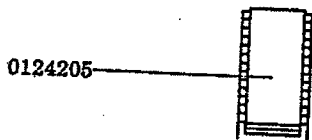
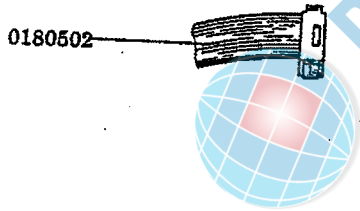
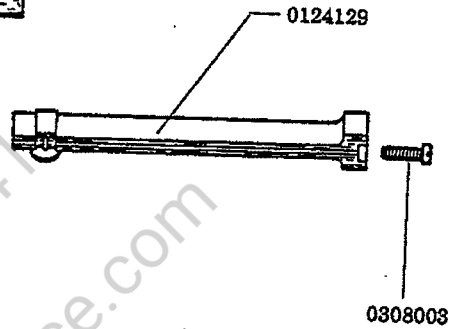
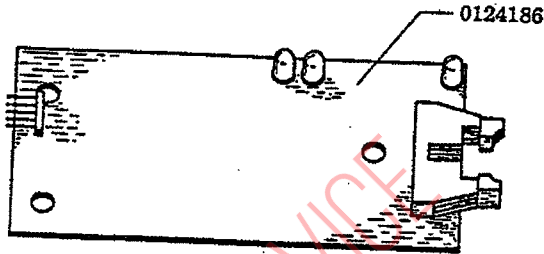
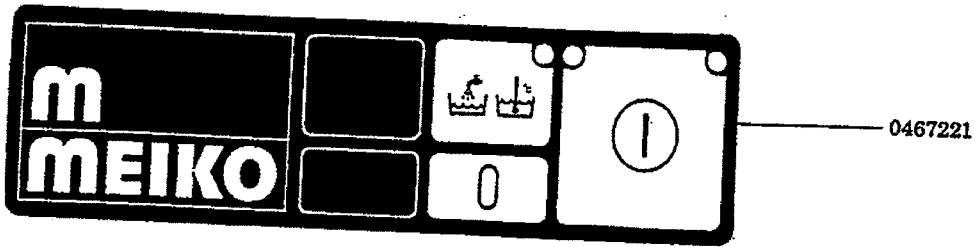
Einbauboiler



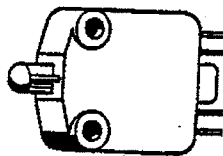
- 8400158 Einbauboiler Kpl. 3 KW
- 8400209 Einbauboiler Kpl. 4,5 KW
- 8400113 Einbauboiler Kpl. 6 KW



# Elektroniksteuerung Spül 3



Typ 3 SE 4005



Typ 3 SE 4305



0122070

**MEIKO**

Maschinenbau GmbH & Co.  
 Englerstraße 3 - 7600 Offenburg  
 Tel. 0781/2030 - Tx 17781124  
 Tx 781124=MEIKO  
 Fax 0781/203174, 203121 u. 203229

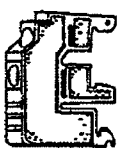
## 12.2 ELEKTROTEILE

## 12.2 ELECTRICAL PARTS

## 12.2 PIÈCES ÉLECTRIQUES

ET12.2  
 1.1.92/HK

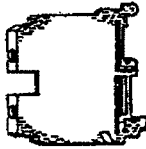
IDENT. NR. IDENT. NO.	BEZEICHNUNG	DESIGNATION	DESIGNATION
0153288	ENDHALTER	FINAL HOLDER	SUPPORT FINAL
0153268	ENDPLATTE	FINAL PLATE	PLAQUE D'EXTREMITE
0153270	KLEMME M 10/10, GRAU	TERMINAL M 10/10 N, GREY	BORNE M 10/10, GRIS
0153266	KLEMME M 6/8 N, BLAU	TERMINAL M 6/8 N, BLUE	BORNE M 6/8 N, BLEU
0153267	KLEMME M 6/8 P, GELB/GRÜN	TERMINAL M 6/8 P, YELLOW/GREEN	BORNE M 6/8 P, JAUNE/VERT
* 0145000	FEINSICHERUNG 10 A, MITTELTRÄGE 5X20	FINE-WIRE FUSE 10 A TIME LAGGED 5X20	FUSIBLE P. FAIBLE INTENSITE 10A, A ACTION RETARDEE 5X20
0153118	SICHERUNGSKLEMME UK10, DREHSL.(5X20/25)	SAFETY CLAMP UK10, ROTATION SEC. (5X20/25)	BORNE DE SECURITE UK10, SEC. DE ROTATION (5X20/25)
* 0135209	SCHÜTZ B6-30-01, 220V, 40/60 HZ	CONTACTOR B6-30-01, 220V, 40/60 CYCLES	CONTACTEUR B6-30-01, 220 V, 40/60 CYCLES
0153289	ENDPLATTE FÜR DOPPELKLEMME	FINAL PLATE FOR DOUBLE TERMINAL	PLAQUE D'EXTREMITE POUR BORNE DOUBLE
0153292	KLEMME M 4/6 D2 DOPPELT, GRAU	TERMINAL M 4/6 D2 DOUBLE, GREY	BORNE M 4/6 D2 DOUBLE, GRIS
0153294	KLEMME M 4/6 D1N DOPPELT, BLAU, MIT BRÜCKE	TERMINAL M 4/6 D1N DOUBLE, BLUE, WITH BRIDGE	BORNE M 4/6 D1N DOUBLE, BLEU, AVEC PONT
0153278	KLEMME M 4/6 P GN/GE, GELB/GRÜN	TERMINAL M 4/6P GN/GE YELLOW/GREEN	BORNE M 4/6P GN/GE JAUNE/VERT
0621008	SCHALTKASTENDECKEL	SWITCH BOX LID	COUVERCLE DE BOITIER ELECTRIQUE



0153288



0153268

0153270  
0153266

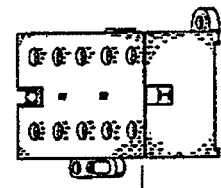
0153267



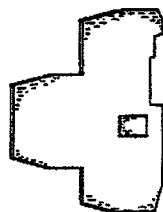
0145000



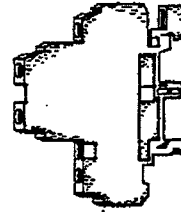
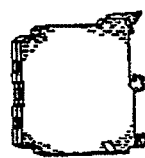
0135209



0153289



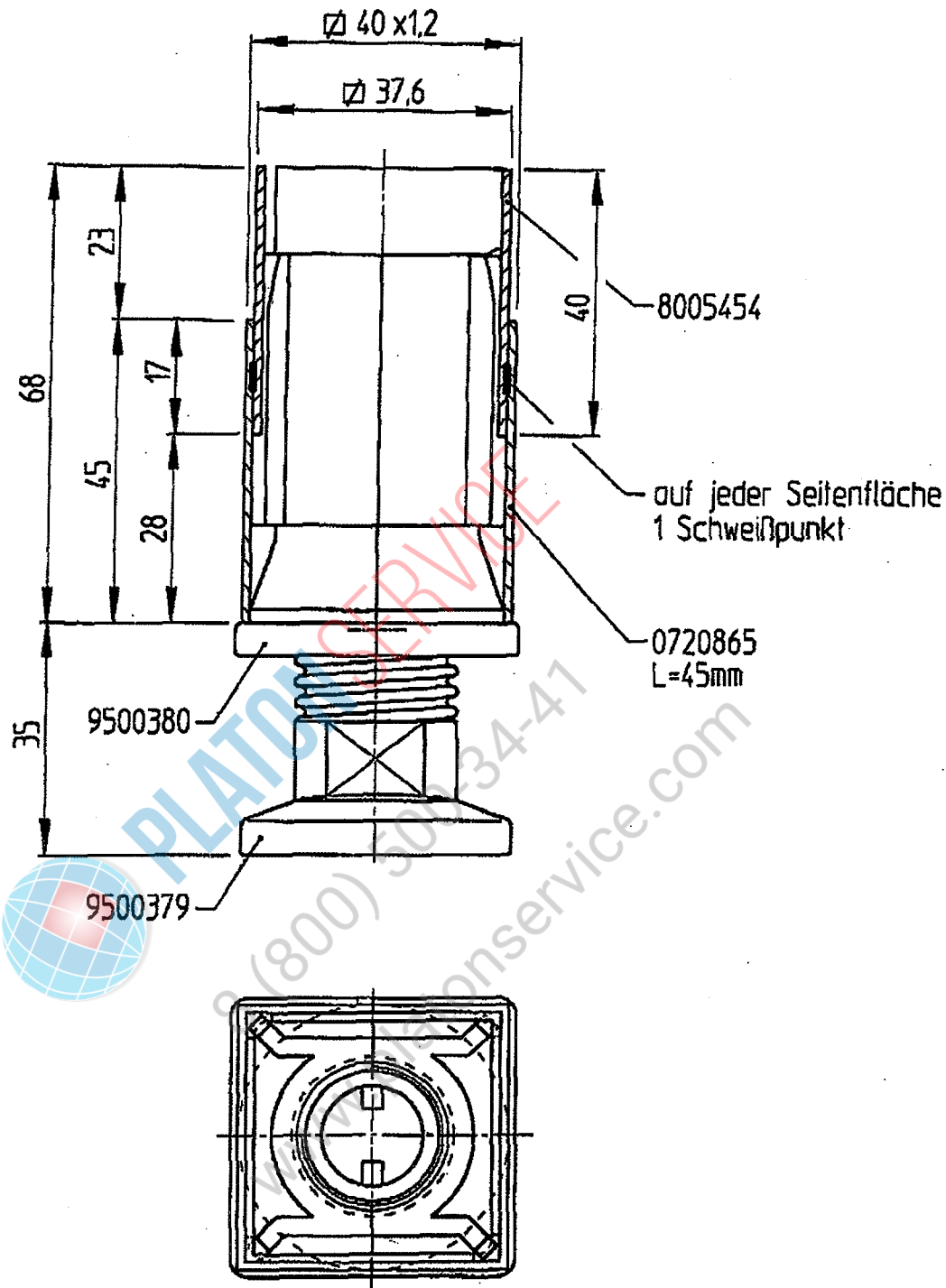
0153289

0153292  
0153294

0153278

gültig ab 1.1.92  
 valid from 1.1.92 on  
 valable à partir du 1.1.92

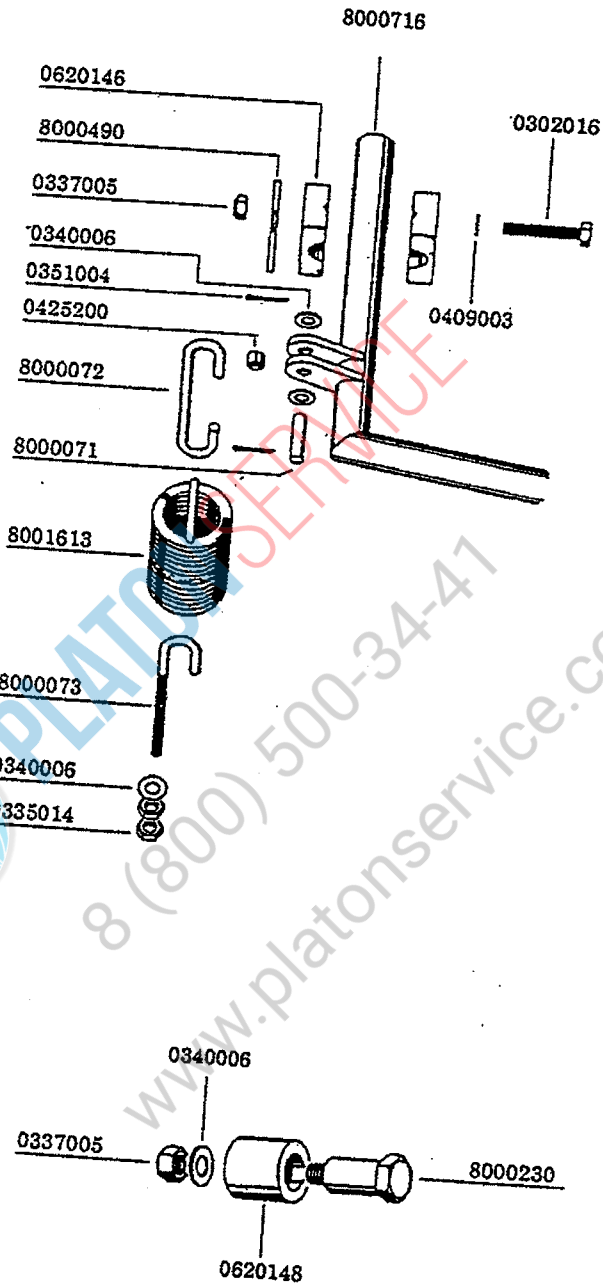
! Diese Teile empfehlen wir auf Lager zu legen!  
 ! We recommend to store these parts!  
 ! Nous recommandons de prendre ces pièces en stock!



Ind.	Änderung	gez. Datum	gez. Name	gepr. Datum	gepr. Name	Ind.	Änderung	gez. Datum	gez. Name	gepr. Datum	gepr. Name
<b>m</b>		AK-Nr.: PAKON		12098 28.080		Kunde:		gez. Datum:		gez. Name:	
<b>MEIKO</b>		Abmessung:		Werkstoff: 4301 3C1		Auftrag:		Ident.Nr.: 8005453		Zeichnung Nr.: TA20-K 10 088 4	
Maßstab: 1:1		Stückzahl:		Benennung: FUßSTOLLENVERLÄNGERUNG				Ersatz für:		Ersetzt durch:	
Gezeichnet: 12.01.1998		Name: wia		KPL.							
Geprüft:											

# Haubengestänge

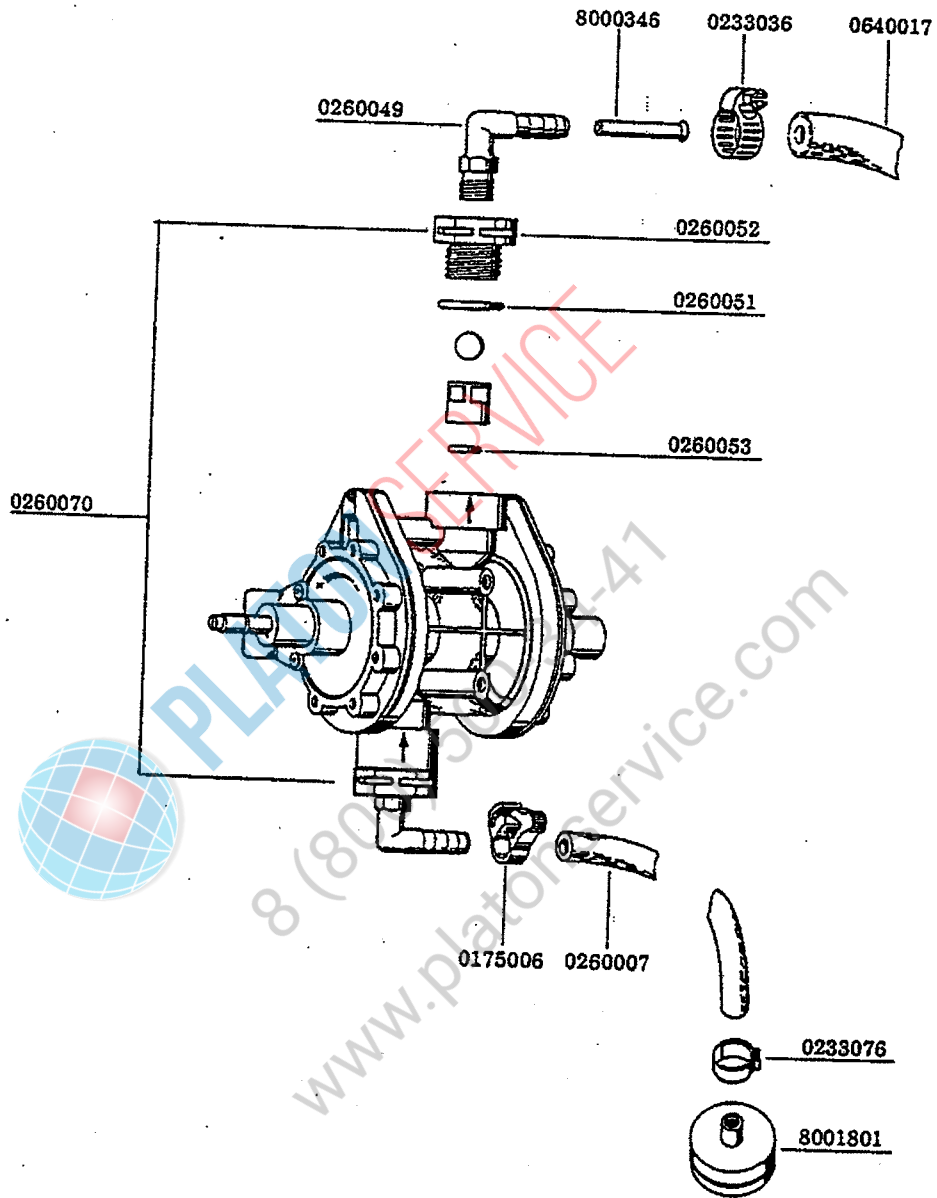
**m**  
**MEIKO**



8000161 Haubenführungen

8003159 Bedienblende Folien links

Klarspülerdosiergerät





**MEIKO**

Maschinenbau GmbH & Co.  
 Englerstraße 3 · 7600 Offenburg  
 Tel. 0781/2030 · Tx 1778112  
 Fax 781124 = MEIKO  
 Fax 0781/203174, 203121 u. 203229

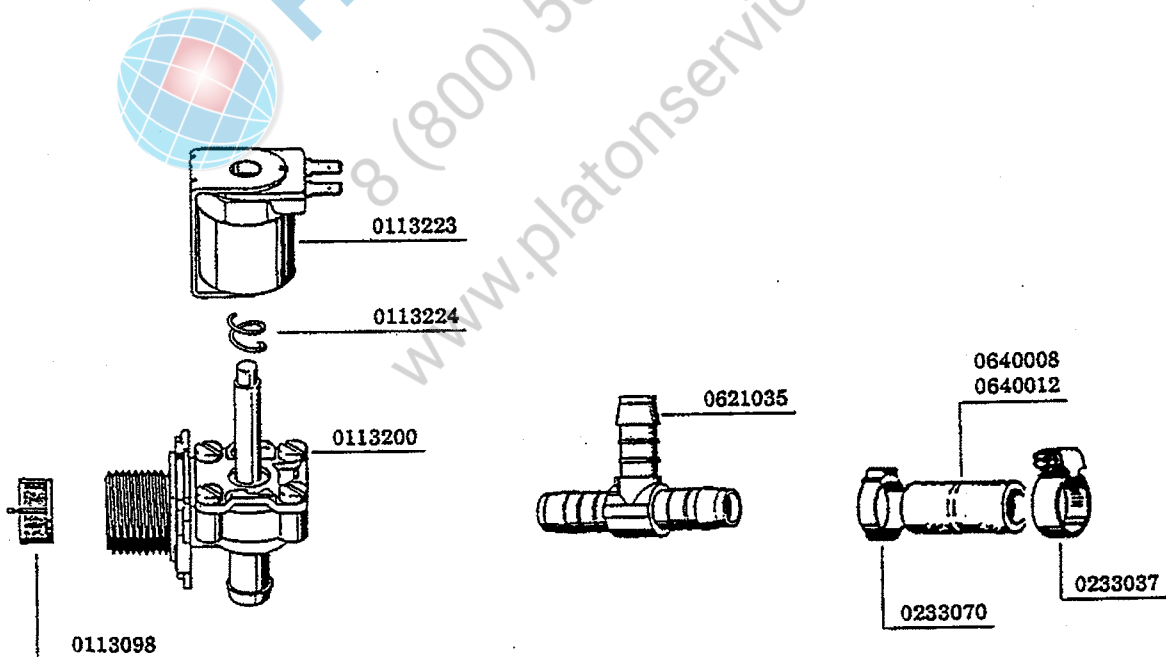
MV4 1  
 1.1.92/HK

## 4.1 MAGNETVENTIL

## 4.1 SOLENOID VALVE

## 4.1 ELECTROVANNE

IDENT. NR. IDENT. NO.	BEZEICHNUNG	DESIGNATION	DESIGNATION
• 0113223	MAGNETSPULE 220V, 50HZ	COIL 220 V, 50 HZ	BOBINE 220 V, 50 HZ
• 0113224	MAGNETVENTILFEDER	SPRING FOR SOLENOID VALVE	RESSORT
• 0113200	MAGNETVENTIL NW 10, ECKAUSFÜHRUNG	SOLENOID VALVE NW 10 CORNER EXECUTION	ELECTROVANNE NW 10 EXEC. EN ANGLE
0113098	MAGNETVENTILFILTERSIEB	FILTER SIEVE F. SOLENOID VALVE	TAMIS-FILTRE P. ELECTRO- VANNE
0640008	SCHLAUCH SCHWARZ, 1/2"	HOSE BLACK, 1/2"	TUYAU NOIR, 1/2"
0640012	SCHLAUCH GRAU, 1/2"	HOSE GREY, 1/2"	TUYAU FLEXIBLE GRIS, 1/2"
0233037	SCHLAUCHKLEMME 16 - 27	HOSE CLAMP 16 - 27	PINCE/TUYAUX SOUPLES 16-27
0233070	1-OHR-KLEMME	1-EAR CLAMP	BORNE A UNE OREILLE
0621035	T-STÜCK TS 13	T-PIECE TS 13	PIECE DE -T- TS 13



gültig ab 1.1.92  
 valid from 1.1.92 on  
 valable à partir du 1.1.92

- Diese Teile empfehlen wir auf Lager zu legen!
- We recommend to store these parts!
- Nous recommandons de prendre ces pièces en stock!

**MEIKO**

Maschinenbau GmbH & Co.  
 Englerstraße 3 - 7600 Offenburg  
 Tel. 07 81/2030 - Tx 17781124  
 Tx 781124=MEIKO  
 Fax 07 81/203174, 203121 u. 203229

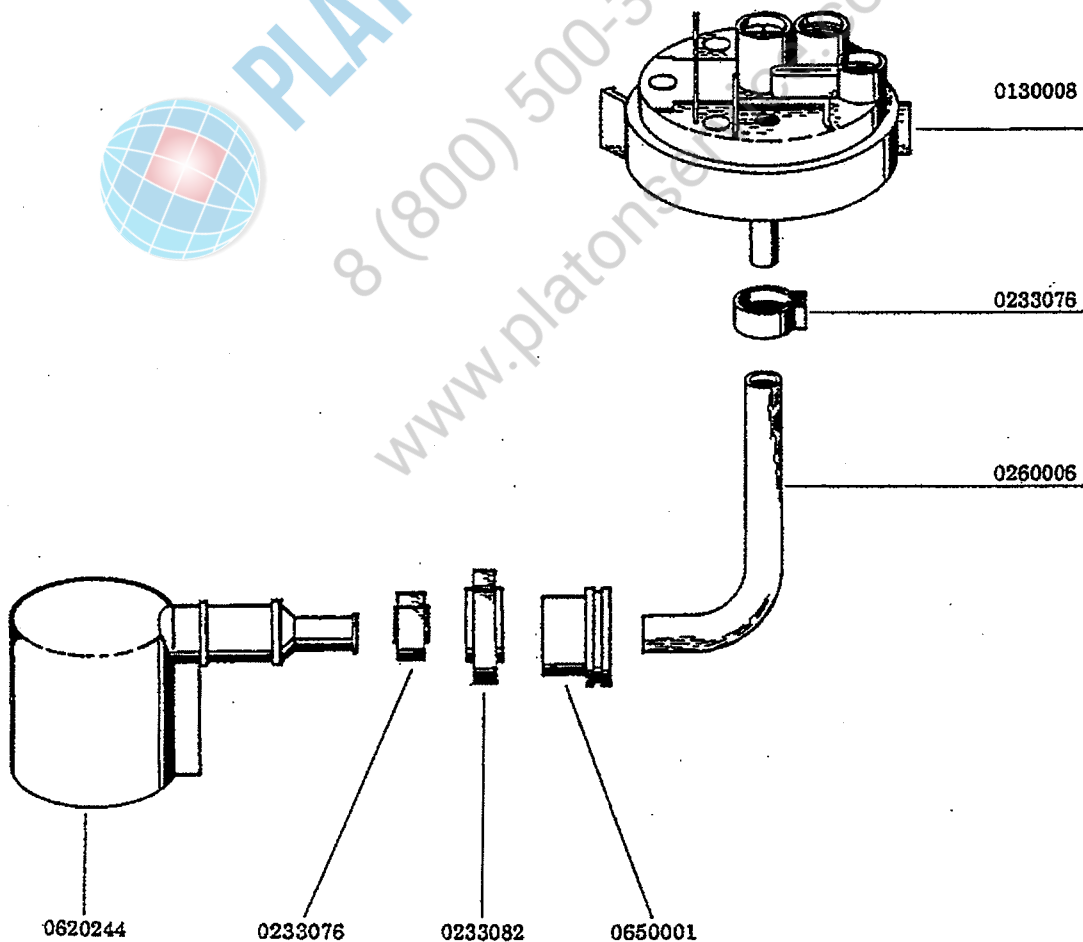
## 6.1 NIVEAUREGELUNG

## 6.1 LEVEL CONTROL

## 6.1 REGULATION DE NIVEAU

NVR6 1  
 1.1.92/TK

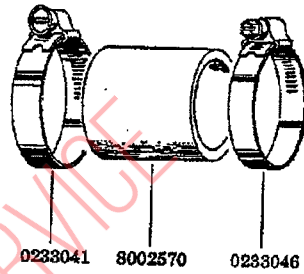
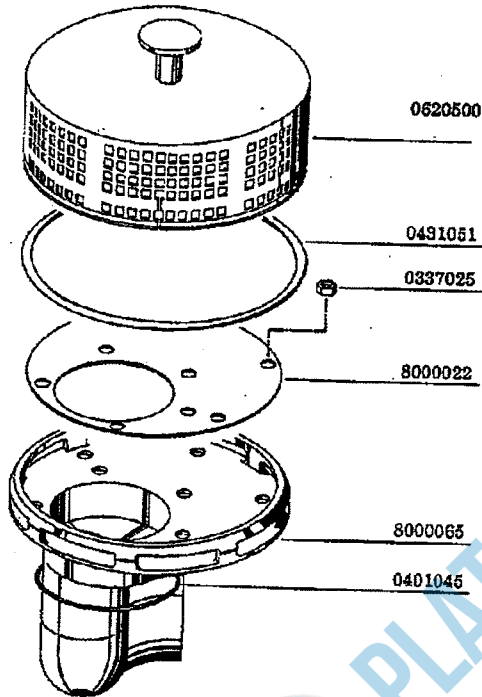
IDENT. NR. IDENT. NO.	BEZEICHNUNG	DESIGNATION	DESIGNATION
* 0130008	NIVEAUSCHALTER 62/30 FV 30 GS - DV 270 B	LEVEL SWITCH 62/30 FV 30 GS - DV 270 B	INTERRUPTEUR DE NIVEAU 62/30 FV 30 GS - DV 270 B
* 0233076	1-OHR-KLEMME 10,0 GER	1-EAR CLAMP 10,0 GER	BORNE A UNE OREILLE 10,0 GER
* 0260006	SCHLAUCH KLARSICHT 5 x 1,5	HOSE TRANSPARENT 5 x 1,5	TUYAU TRANSPARENT 5 x 1,5
* 0650001	GUMMISTUTZEN	RUBBER SOCKET	MANCHON EN CAOUTCHOUC
* 0233082	1-OHR-KLEMME 19,5 RER	1-EAR CLAMP 19,5 RER	BORNE A UNE OREILLE 19,5 RER
* 0620244	LUFTFALLE K244	AIR TRAP K 244	CHAMBRE DE COMPRESSION K 244



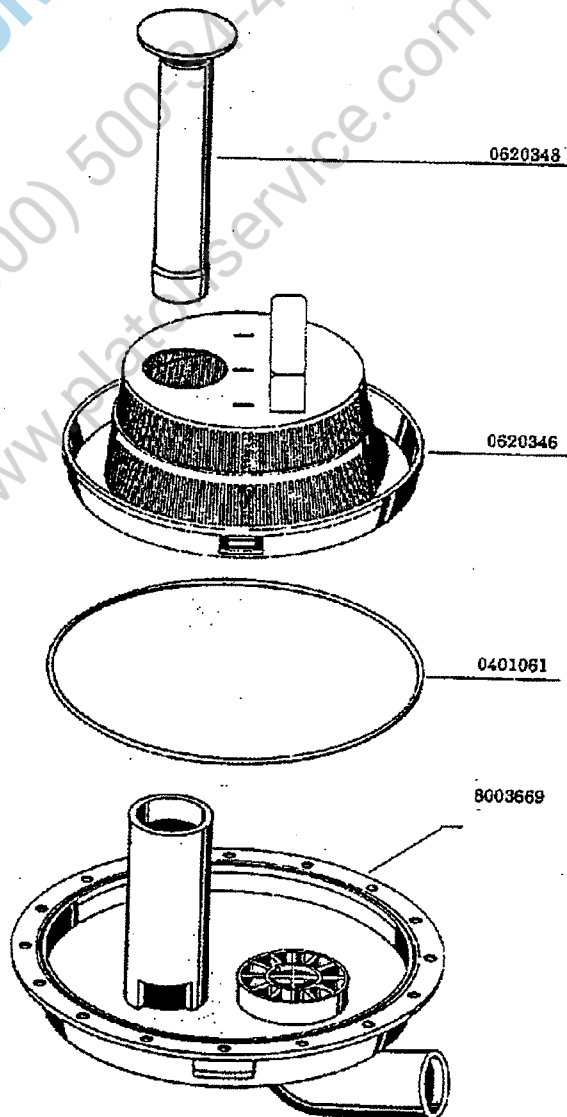
gültig ab 1.1.92  
 valid from 1.1.92 on  
 valable à partir du 1.1.92

\* Diese Teile empfehlen wir auf Lager zu legen!  
 \* We recommend to store these parts!  
 \* Nous recommandons de prendre ces pièces en stock!

# Pumpenansaugung



PLATON SERVICE  
8 (800) 500 24-47  
www.platon-service.com

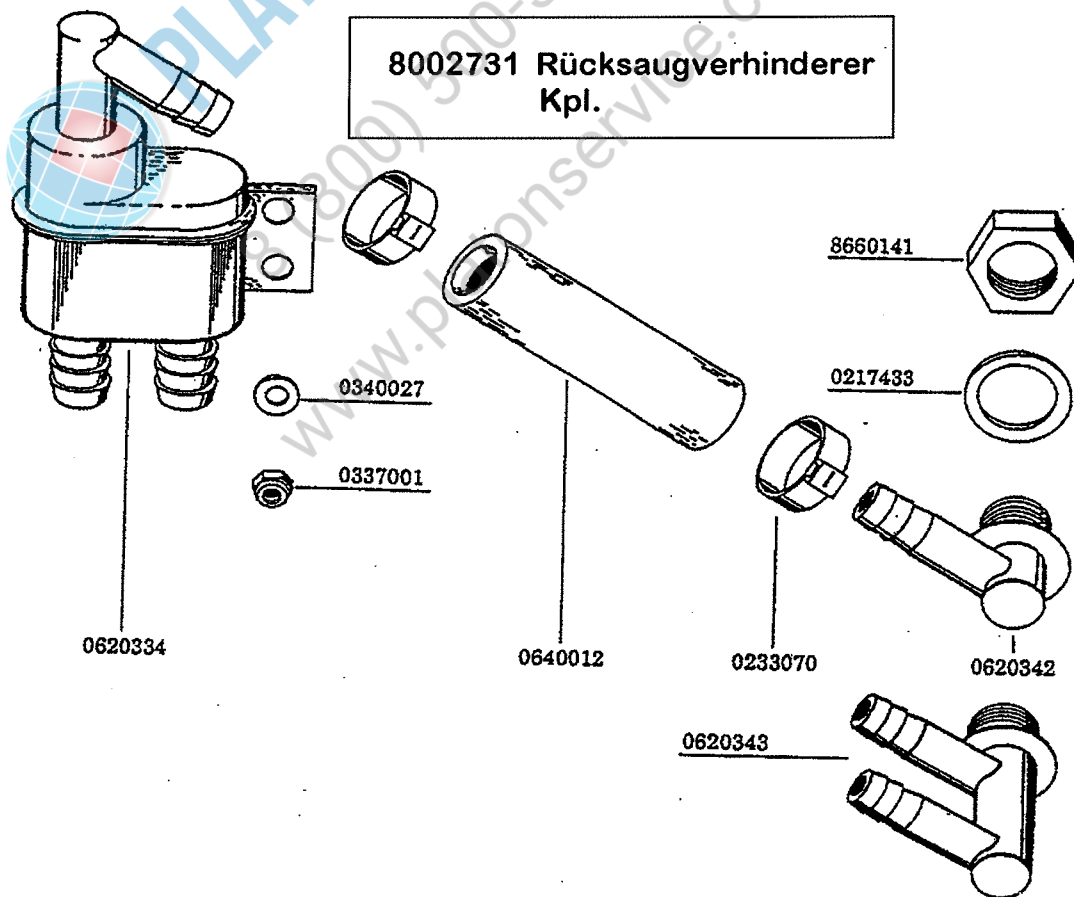


**5.1 RÜCKSAUGEVERHINDERER**

**5.1 REFLUX PREVENTOR**

**5.1 DISPOSITIF ANTI-RETOUR**

IDENT. NR. IDENT. NO.	BEZEICHNUNG	DESIGNATION	DESIGNATION
8002731	RÜCKSAUGEVERHINDERER KPL. (OHNE EW)	REFLUX PREVENTOR COMPL. (WITHOUT EW)	DISPOSITIF ANTI-RETOUR COMPL. (SANS EW)
0620334	RÜCKSAUGEVERHINDERER K 333	REFLUX PREVENTOR K 333	DISPOSITIF ANTI-RETOUR K
0340027	UNTERLEGSSCHEIBE 5,8X11X1 NACH DIN 522	WASHER 5,8X11X1 TO DIN 522	RONDELLE 5,8X11X1 SELON DIN 522
0337001	SECHSKANTMUTTER SELBST- SICHERND DIN 985-M5	HEXAGON NUT SELFFIXING DIN 985-M5	ECROU A SIX PANS, INDES DIN 985-M5
0640012	SCHLAUCH GRAU, 1/2"	HOSE GREY, 1/2"	TUYAU FLEXIBLE GRIS, 1/2
0233070	1-OHR-KLEMME	1-EAR CLAMP	BORNE A UNE OREILLE
0620342	SCHLAUCHANSCHLUSS EINFACH, K 340	HOSE CONNECTION SIMPLE K 340	CONNEXION DE TUYAU, SIM K 340
0620343	SCHLAUCHANSCHLUSS DOPPELT, K 341 (BEI EW)	HOSE CONNECTION DOUBLE K 341 (WITH EW)	CONNEXION DE TUYAU, DO K 341 (AVEC EW)
0217433	GUMMIDICHTUNG 17 X 24 X 2	RUBBER PACKING 17 X 24 X 2	JOINT EN CAOUTCHOUC 17
8660141	SECHSKANTMUTTER R 3/8" X 5	HEXAGON NUT R 3/8" X 5	ECROU A SIX PANS R 3/8" :



gültig ab 1.1.92  
 valid from 1.1.92 on  
 valable à partir du 1.1.92

- Diese Teile empfehlen wir auf Lager zu legen!
- We recommend to store these parts!
- Nous recommandons de prendre ces pièces en stock!

**7.1 STANDROHRÜBERLAUF**

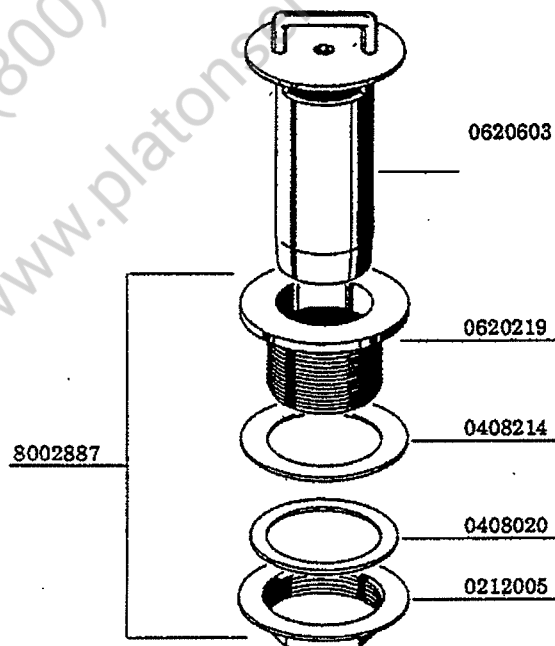
**7.1 STAND PIPE OVERFLOW**

**7.1 TROP-PLEIN**

IDENT. NR. IDENT. NO.	BEZEICHNUNG	DESIGNATION	DESIGNATION
0620603	STANDROHR, 125 LANG DV 40/80/120 B/160/240 B	STAND PIPE, 125 LONG DV 40/80/120 B/160/240 B	BONDE DE TROP-PLEIN, 1 DV 40/80/120 B/160/240
8002887	STANDROHRVENTIL 1 1/2" MIT MUTTER UND DICHTUNGEN	STAND PIPE VALVE 1 1/2" WITH NUT AND PACKINGS	VALVE DE TROP-PLEIN 1 AVEC ECROU ET JOINTS
0620219	STANDROHRVENTIL K 219, 1 1/2"	STAND PIPE VALVE K 219, 1 1/2"	VANNE DE TROP-PLEIN K
* 0408214	GUMMIDICHTUNG 48 x 68 x 2	RUBBER PACKING 48 x 68 x 2	JOINT EN CAOUTCHOUC
* 0408020	DICHTRING 48 x 60 x 2	CONICAL NIPPLE 48 x 60 x 2	JOINT D'ETANCHEITE 48
0212005	MUTTER 1 1/2"	NUT 1 1/2"	ECROU 1 1/2"



PLATON SERVICE  
 8 (800) 500-3242  
 www.platonservice.com



gültig ab 1.1.92  
valid from 1.1.92 on  
valable à partir du 1.1.92

- \* Diese Teile empfehlen wir auf Lager zu legen!
- \* We recommend to store these parts!
- \* Nous recommandons de prendre ces pièces en stock!

**MEIKO**

Maschinenbau GmbH & Co.  
Englerstraße 3 · 7600 Offenburg  
Tel. 07 81/2030 · Tx 17781124  
Tx 781124=MEIKO  
Fax 07 81/203174, 203121 u. 203229

## Steckbrief

# Geschirrspülautomat DV 40

1.7.1993/HK

Programmlaufzeit	gesamt 160 s waschen 144 s, abtropfen 6 s, spülen 10 s	
Korbgröße	500 x 500 mm	
Einschubhöhe	400 mm	
Schutzart des Automaten	IP 54	
Einbauboiler ab 10 °C	6 kW	Gesamtanschluß 6,55 kW
Einbauboiler ab 45 °C	3 kW	Gesamtanschluß 3,55 kW
Einbauboiler Inhalt	9 l	
Regler verstellbar 10-95 °C	Boilerheizung mit Tankheizung el. verriegelt	
Tankheizung	3 kW	55 - 60 °C fest eingestellt
Durchlaufmenge	min. 0,3 l/s bei 2,5 bar Fließdruck	
Erforderlicher Fließdruck	min. 2,5 bar vor dem Magnetventil	max. 5 bar
Nachspülwassermenge	3 l/Spülgang	
Tankinhalt	38 l	
Pumpenmotor	Typ 3911 Drehzahl 2800 U/min	0,55 kW Stromaufnahme 4 A
Umwälzleistung	260 l/min Werkstoff Premix A	Druck 4 mWS
Klarspülerdosiergerät	Typ N6	
Materialstärke	1 - 3 mm	
Werkstoff	1.4301 (CrNi18/10)	
Wärmeabgabe	bei 15 Programmabläufen/h: gesamt 10500 kJ/h	fühlbar 3000 kJ/h latent 7500 kJ/h
Lautstärke	64 dB (A)	
Gewicht netto	85 kg	

**MEIKO**

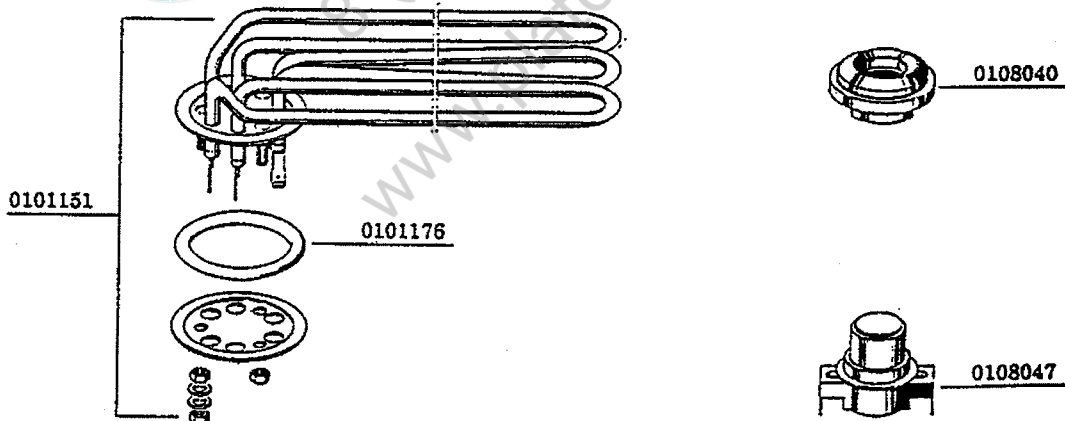
Maschinenbau GmbH & Co.  
 Englerstraße 3 - 7800 Offenburg  
 Tel. 0781/2030 - Tx. 17781121  
 Tlx 781124 - MEIKO  
 Fax 0781/203174, 2031211, 2032

## 9.2 TANKHEIZUNG

## 9.2 TANK HEATING

## 9.2 CHAUFFAGE DE BAC

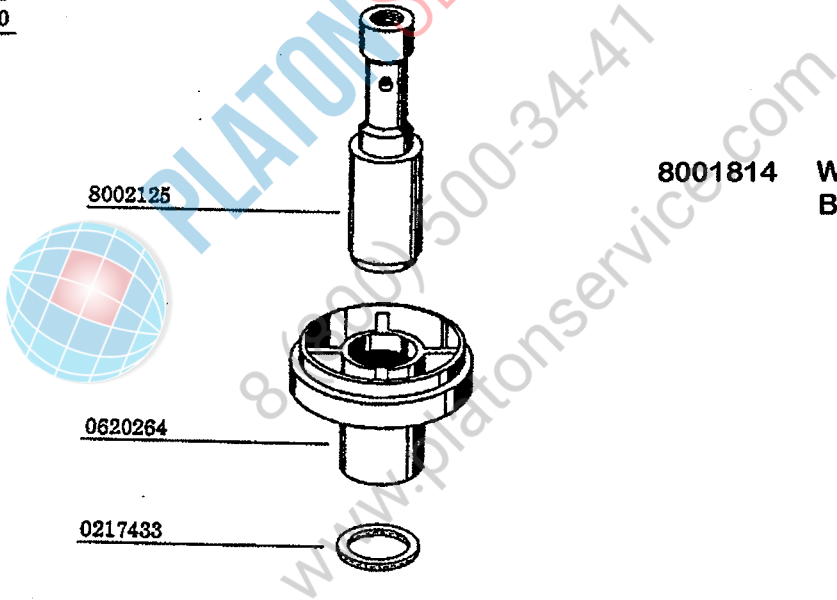
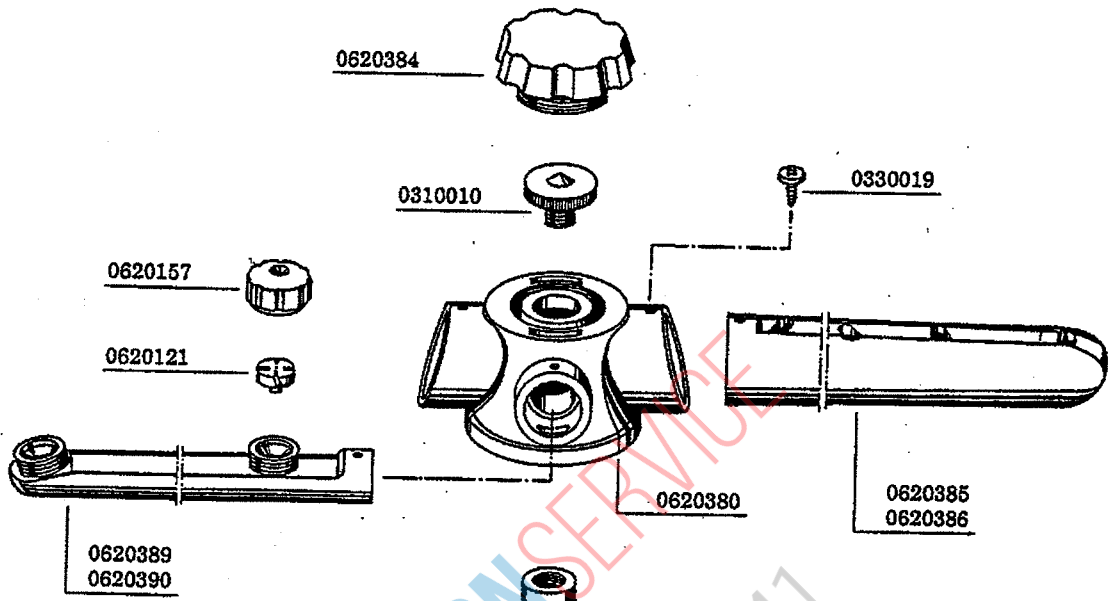
IDENT. NR. IDENT. NO.	BEZEICHNUNG	DESIGNATION	DESIGNATION
* 0101151	HEIZKÖRPER 3 KW, 220V	HEATING ELEMENT 3 KW, 220 V	RESISTANCE 3 KW, 220 V
* 0101176	HEIZKÖRPERDICHTUNG	HEATING ELEMENT PACKING	JOINT DE RESISTANCE
* 0108040	GUMMIMANSCHETTE	RUBBER PACKING	MANCHETTE EN CAOUTCHOUC
* 0108047	TEMPERATURREGLER 1 KONTAKT, DV 120 B	THERMOSTAT, 1 CONTACT, DV 120 B	REGULATEUR DE TEMPERATURE, 1 CONTACT, DV 120 B



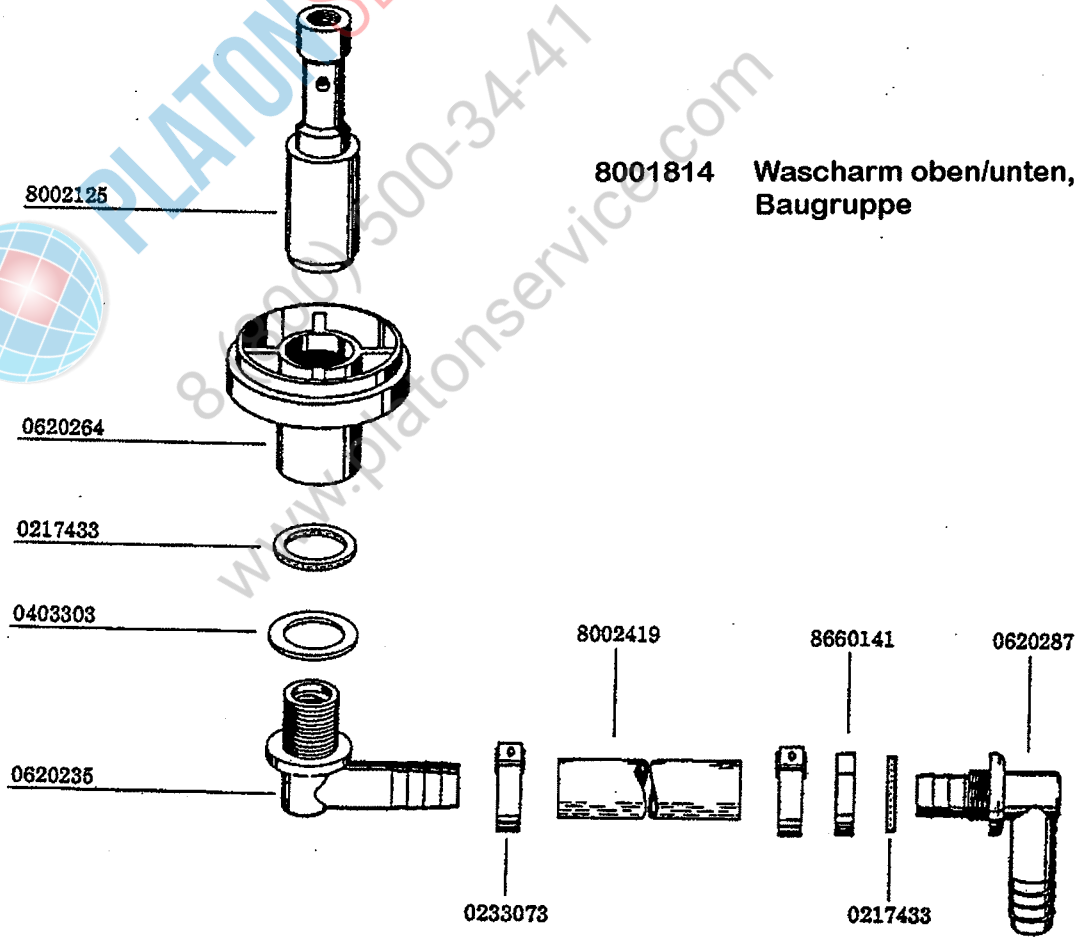
gültig ab 1.1.92  
 valid from 1.1.92 on  
 valable à partir du 1.1.92

\* Diese Teile empfehlen wir auf Lager zu haben  
 \* We recommend to store these parts!  
 \* Nous recommandons de prendre ces pièces en stock

# Wasch und Nachspülsystem

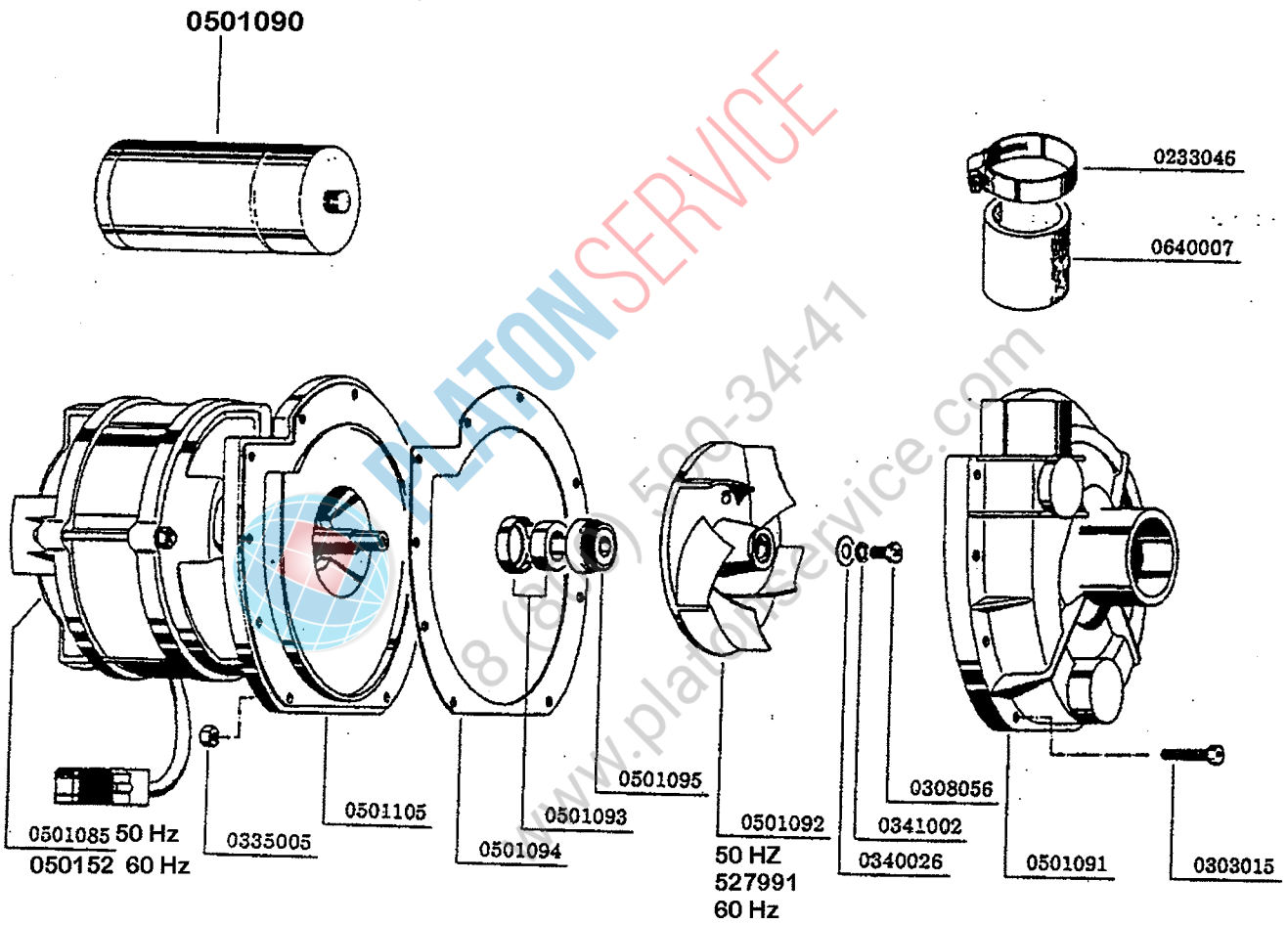


8001814 Wascharm oben/unten, Baugruppe





# Waschpumpe



0467010 Typenschild